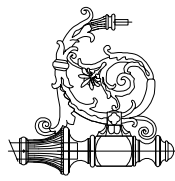
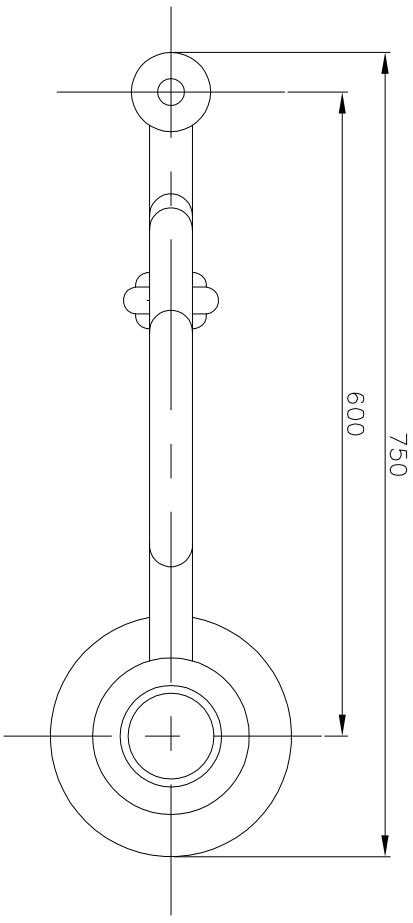
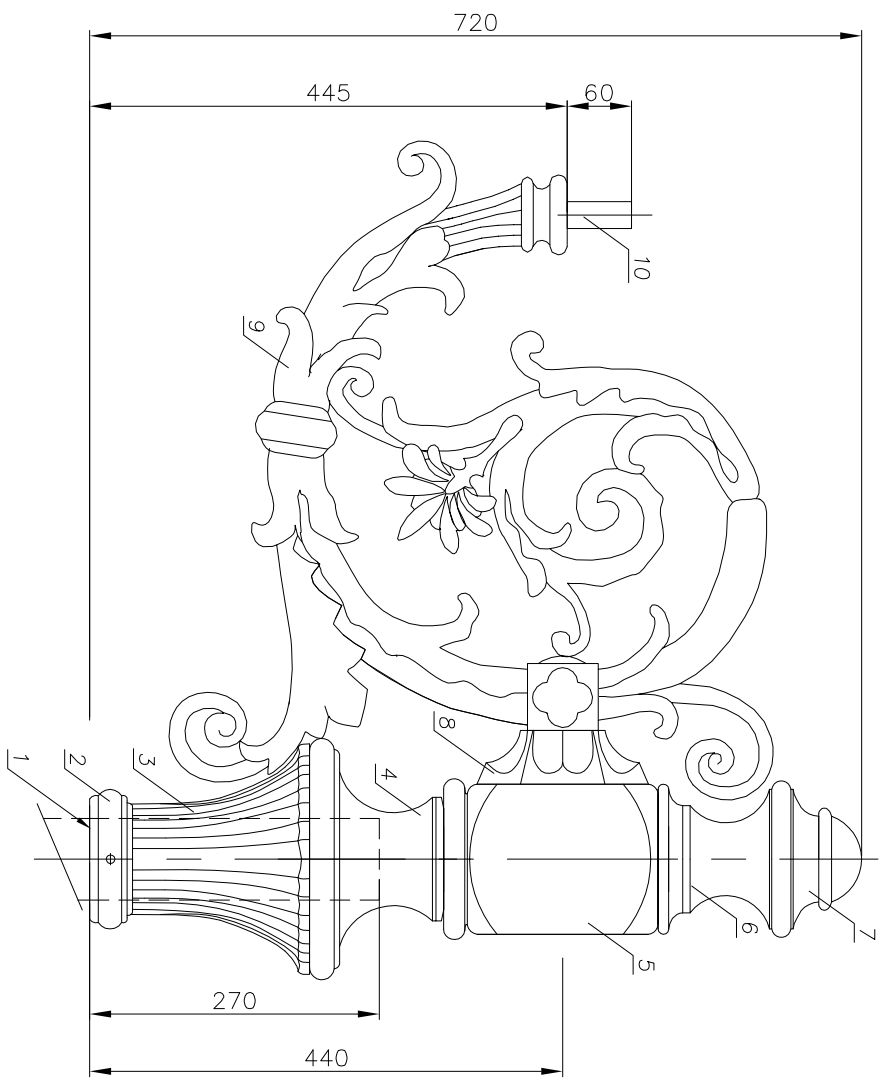


WIDOK Z BOKU

1:5



270

R03
1:25

POLE NAWIEWU [m ²]	0,23
OBUJTOŚĆ [m ³]	0,13
MASA [kg]	15,6

10	Element aluminiowy – wysięgnik	E-1203	CST. AL.	1	szt	~6,03	6,03
9	Rura stalowa ø27x2	PN-EN 10219	S235	1,00	mb	1,23	1,23
8	Element aluminiowy	E-1510	CST. AL.	1	szt	~0,1	0,10

MASA: 7,36 kg

7	Element aluminiowy – zwieńczenie	E-1110	CST. AL.	1	szt	~0,1	0,10
6	Element aluminiowy	E-1109	CST. AL.	1	szt	~1,0	1,00
5	Element aluminiowy	E-1108	CST. AL.	1	szt	~2,2	2,20
4	Element aluminiowy	E-1107	CST. AL.	1	szt	~1,8	1,80
3	Element aluminiowy	E-1106	CST. AL.	1	szt	~2,0	2,00
2	Maskownica redukcji	E-1105	CST. AL.	1	szt	~0,1	0,10
1	Rura aluminiowa ø60x3	EN-573-3	AK11	0,70	mb	1,46	1,02

MASA: 8,22 kg

TRZON		nazwa/nazwa		rys./norma	material	ilość	jedn.	jedn.	całk.	uwagi
nr						quantity	miotr.	waga	[kg]	notes
Tolerancja wymiarów: +/- 20mm										
projektował:		nazwisko		date		sign				
rysował:		M.S.		05.01.2007						
zaitwierdził										
nazwa rysunku		FIRMA PRODUKCYJNO-HANDLOWA "ART-METAL" Sp. z o.o. ul. m. 34 83-331 Przysiębn								

R03 – WYMIARY GŁÓWNE

skala	wymiary	numer rysunku	ork./il./ark
1:5	1:25	297x420	1/1

Ostatnia modyfikacja 05.01.2007

R-03