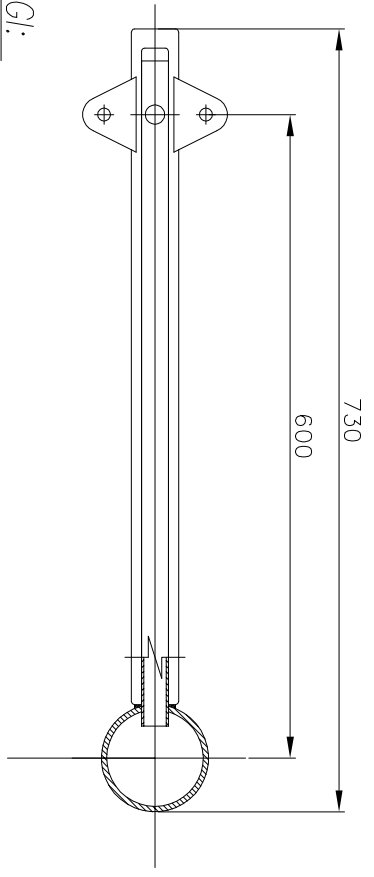
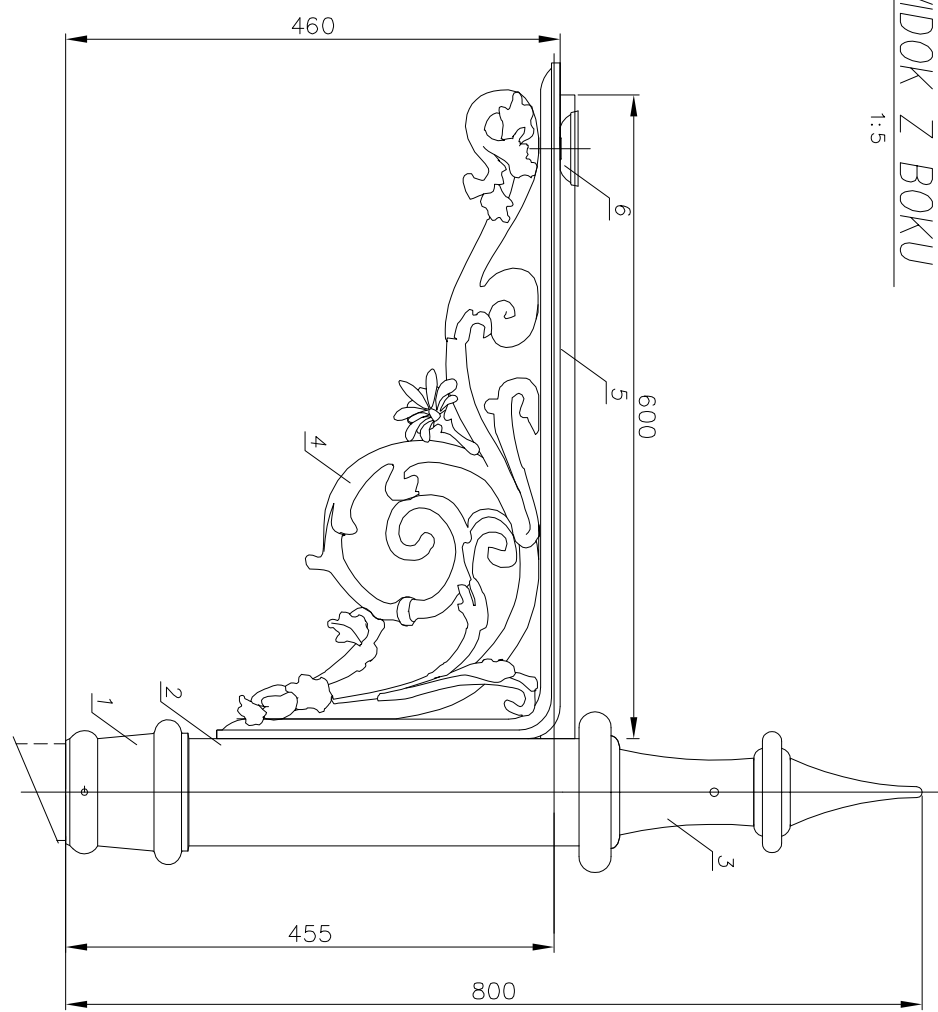


WIDOK Z BOKU

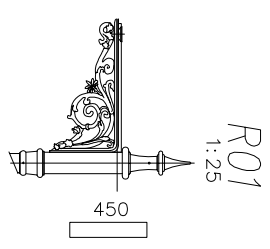
1:5



UWAGI:

1. Wszystkie spoiny po wykonaniu szlifować do uzyskania gładkości.
2. Wszystkie spoiny wykonać Z13
3. Mocowanie wykonać wg KATALOGU ZAMOCOWAŃ RAMION

Ostatnia modyfikacja 05.01.2007



R01
1:25

POLE NAWIEWU [m ²]	0,19	R01
OBJĘTOŚĆ [m ³]	0,06	
MASA [kg]	7,05	

nr	nazwa/nazwa	rys./norma	material	ilość	jed. miar.	jedn. waga [kg]	całk. waga [kg]	uwagi
WYSIĘGNIK								
3	Element aluminiowy Aluminium element	E-1113	CST. AL.	1	szt	~1,3	1,30	
2	Rura aluminiowa ø100x4 Aluminium pipe ø100x4	EN-573-3	AK11	0,40	mb	4,04	1,62	
1	Maskownica redukcji Masking frame for reduction	E-1112	CST. AL.	1	szt	~0,7	0,70	
TRZON								
				MASA: 3,62 kg				

nr	nazwa/nazwa	rys./norma	material	ilość	jed. miar.	jedn. waga [kg]	całk. waga [kg]	uwagi
Tolerancja wymiarów: +/- 20mm								
nazwa rysunku								
projektował: Art Metal		data		sign				
rysował: M.S.		05.01.2007						
zaitwierdził								
nazwa rysunku								

FIRMA PRODUKCYJNO-HANDLOWA
"ART-METAL" Sp. J.
ul. m. 34
Kopno Korciuskie 34 83-331 Przypień

R01 – WYMIARY GŁÓWNE

Skala	1:5	1:25	Wymiary	297x420	numer rysunku	R-01	ark./li.	1/1
-------	-----	------	---------	---------	---------------	------	----------	-----